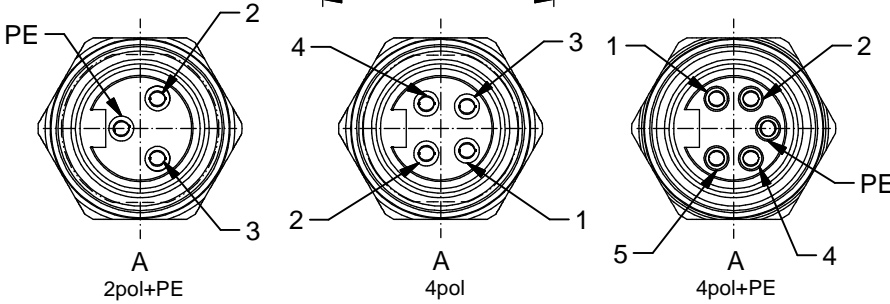


**Technische Daten:**

Bemessungsspannung:	300 V
IEC 60664-1	
Überspannungskategorie:	2
IEC 60664-1	
Bemessungsstoßspannung:	2,7 kV
IEC 60664-1	
Strombelastbarkeit:	AWG 18 8 A
IEC 60512-3 bei 40°C	AWG 16 12 A
Isolationswiderstand:	>=100 MΩ
IEC 60512	
Verschmutzungsgrad:	3/2
IEC 60664-1	
Schutzart:	IP 67, im verschraubten Zustand
IEC 60529	
Umgebungstemperatur:	-30°C ... +75°C
IEC 60664-1	
Steckzyklen:	>=100
IEC 60512-9a	
Anschlussart:	gecrimpt

**Werkstoffe:**

Kontaktmaterial:	CuZn
Kontaktoberfläche:	Ni, Au gal.
Kontaktträger:	TPU, UL 94
Dichtung:	FPM
Flanschgehäuse:	CuZn, Ni
Verguß:	Polyurethan-Harz, UL 94



**Kontaktbelegung:**

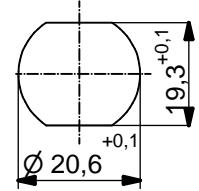
- PE) grün-gelb
- 2) braun
- 3) blau

**Kontaktbelegung:**

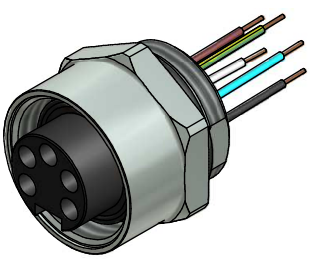
- 1) braun
- 2) weiß
- 3) blau
- 4) schwarz

**Kontaktbelegung:**

- 1) schwarz
- 2) blau
- PE) grün-gelb
- 4) braun
- 5) weiß



Minimale Wandstärke 2,5mm, alternativ Frontplattenausschnitt d=20,6



Art.-Nr.:	Bezeichnung:	Pol	Länge L:	Litze:
41-40006	SAL - 7/8 - FK2PE - 0,5	3	0,5m	AWG 18 PVC, UL
41-40007	SAL - 7/8 - FK4 - 0,5	4	0,5m	
41-40008	SAL - 7/8 - FK4PE - 0,5	5	0,5m	
41-xxxxx	SAL - 7/8 - FK... - ...	x	x	
41-40015	SAL - 7/8 - FK2PE - 0,5 / 150	3	0,5m	AWG 16 PVC, UL
41-40016	SAL - 7/8 - FK4 - 0,5 / 150	4	0,5m	
41-40017	SAL - 7/8 - FK4PE - 0,5 / 150	5	0,5m	
41-xxxxx	SAL - 7/8 - FK... - ... / 150	x	x	

CAD-Unterlage nicht manuell ändern Directive 2002/95/EC RoHS compliant	Index: e 18.10.11 fro Ä4130 Temperatur angepasst	dim. in mm	<b>Benennung:</b> Flanschkupplung 7/8" mit Litze, Frontmontage							
	Litzentoleranz: L <= 0,5m: L + 20mm L > 0,5m: L + 4%	<table border="1" style="width: 100%; border-collapse: collapse;"> <tr> <th>Datum</th> <th>Name</th> </tr> <tr> <td>gez. 20.02.07</td> <td>Fromm</td> </tr> <tr> <td>gepr. 10.11.08</td> <td>W.Schmidt</td> </tr> </table>			Datum	Name	gez. 20.02.07	Fromm	gepr. 10.11.08	W.Schmidt
	Datum	Name								
	gez. 20.02.07	Fromm								
gepr. 10.11.08	W.Schmidt									
Allgmeintoleranz: 0 ± 0,50mm 0,0 ± 0,25mm 0,00 ± 0,10mm										
Diese Zeichnung darf ohne unsere ausdrückliche, schriftliche Genehmigung weder vervielfältigt noch dritten Personen ausgehändigt werden. Eigentums- und Urheberrecht vorbehalten.										
<b>CONEC</b> ®			<b>Artikelnr.:</b>							